

Objevte nové perspektivy!

Zoom novinky 2015/2016 od firmy Egger jsou především inovativní, vysoce kvalitní povrchy a materiály, které spojuje v dokonalé harmonii atraktivní vzhled a příjemný pocit na dotek.

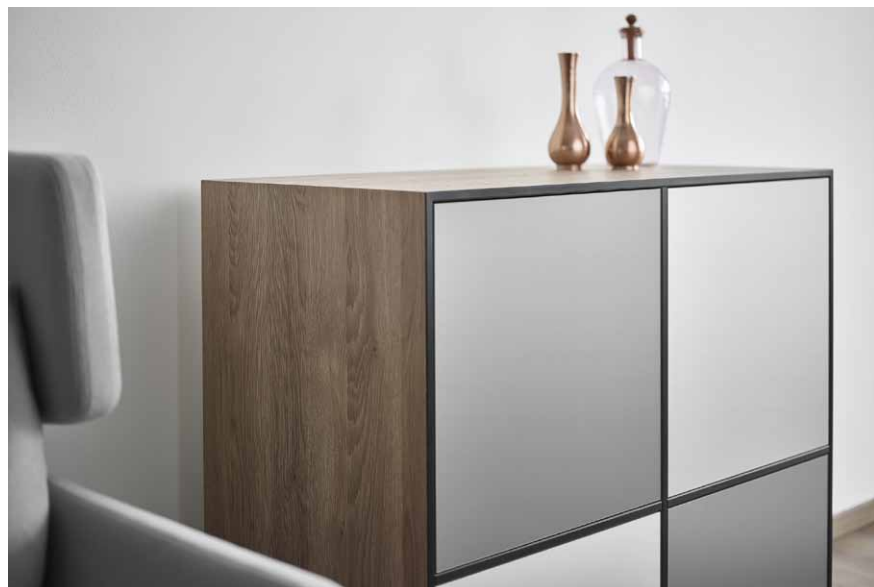
PerfectSense: Vysoce odolné povrchy na nové úrovni kvality

S novou produktovou kategorií PerfectSense přináší Egger osvědčenou kvalitu svých laminátových desek na nový level. Dva typy povrchových úprav **PerfectSense Matt**, bez nežádoucích otisků prstů a **PerfectSense Gloss** v zrcadlovém lesku spojují nejnovější povrchové trendy a vysokou odolnost. Revoluční proces UV lakování povrchy desek ještě více zušlechťuje.

PerfectSense Matt

Obzvláště matné povrchy jsou v současné době velmi poptávané. PerfectSense kombinuje teplý vzhled a příjemný pocit na omak. Hluboce matné povrchy jsou tradičně spojovány s vysokou hodnotou a jsou převážně používány při výrobě luxusního nábytku. Nová technologie eliminuje na matném povrchu PerfectSense nežádoucí šmouhy a otisky prstů.

Zobrazené dekory: dvířka – U732 PM/ST2 Prachově šedá společně s dekorem U708 Světle šedá; korpus – kompaktní deska, H3326 ST28 Dub Gladstone šedoběžový



Zobrazený dekor: U763 PG/ST2 Perlově šedá

PerfectSense Gloss

PerfectSense Gloss zaujme úžasnou hloubkou a klidem povrchu a tím se vý-

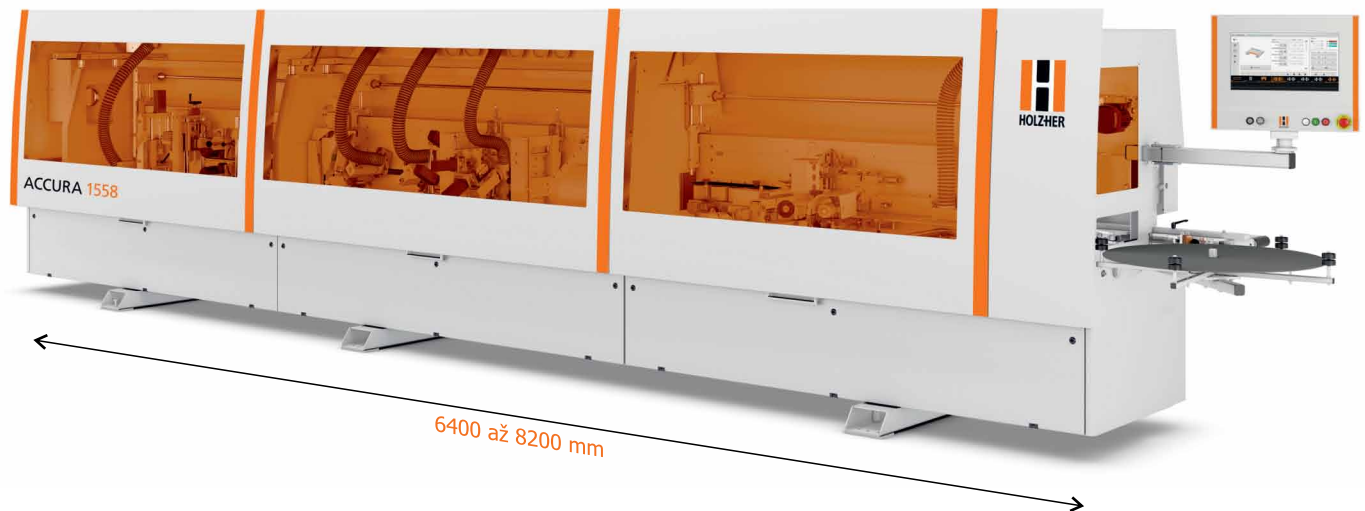
razně liší od ostatních vysoce lesklých povrchů. Použití dřevovláknitých MDF desek jako homogenního nosného materiálu ještě zlepšuje tyto vynikající vlastnosti. Nový zrcadlový lesk PerfectSense Gloss převyšuje ostatní lesklé povrchy. Tento povrch je vhodný pro velmi frekventované oblasti díky své odolnosti proti poškrábání a robustnost. PerfectSense Gloss se vyznačuje jak vysokou kvalitou, tak i dlouhou životností lesklého povrchu. Zkombinujte dekory řady PerfectSense se sladěnými Egger plastovými hranami ABS tloušťky 0,8 mm a vytvořte dokonalý vzhled bez viditelných přechodů. ■

Dekorativní desky v premiové kvalitě PerfectSense najdete v nabídce společnosti JAF HOLZ. Více informací získáte na www.jafholz.cz a www.jafholz.sk.



PILART - výhradní zástupce značky HOLZ-HER pro Českou republiku

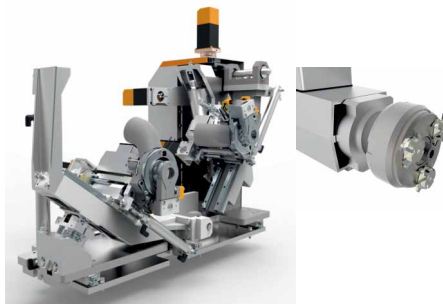
Nová olepovačka hran ACCURA 1556 nová technologie olepování



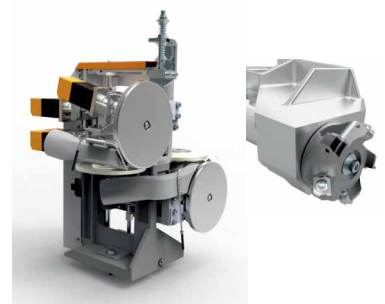
Moderní výrobní postupy potřebují revoluční řešení. Společnost **HOLZ-HER** představuje nový model olepovačky **ACCURA 1556**. Stroj nabízí 100% výsledek v olepování a plnou automatizaci všech pracovních agregátů. Nový systém řízení s velkou 18,5 palcovou dotykovou obrazovkou je snadný na obsluhu a řídí veškeré nastavení stroje a pracovních agregátů pomocí výkonných servomotorů.



Multifunkční
frézovací agregát



Rožkovací agregát



Agregát
profilové cidliny

Multifunkční frézovací agregáty jsou osazeny 6 NC servomotory s nástrojem rádius R1,3 rádius R2 (dvakrát), frézování do roviny délky 8 mm a frézování pod úhlem 45°. **Rožkovací agregát** nabízí nový systém revolverové výměny **QUATTRO Form** s možností frézování rožků a to rádiusem R1,3 rádiusem R2 nebo pod úhlem 45°. **Agregát profilové cidliny** je pro perfektní výsledek a přesné nastavení osazen rovněž **6 NC servomotory**. Nabízí tak opracování rádiusem R1, rádiusem R1,3 rádiusem R2 (dvakrát), a opracování pod úhlem 45°. Pro dosažení perfektní kvality je stroj ve standardu osazen systémem nanášení **Glu Jet** – nulová spára mezi hranou a dílcem a to jak pro použití lepidel v granulích tak i patronách. Samozřejmostí je lepení PUR lepidel.



Tento a více strojů naleznete na www.pilart.cz
Navštivte také naše předváděcí centrum na adrese:

Ericha Roučky 2499/11, 678 01 Blansko, Tel.: +420 516 410 514, e-mail: pilart@pilart.cz